



～ 4K ハングレア 24時間連続稼働 ～



※画面・説明写真および説明図はイメージです。

## 高画質高精細な24時間連続稼働可能4K業務用ディスプレイ

4K、高輝度、映り込み抑制、広視野角、HDR対応の高画質高精細な業務用ディスプレイです。

4K

24時間連続稼働

500cd/m<sup>2</sup>

ハイズ値25%

広視野角（178°）液晶パネル

全面直下型LEDバックライト

HDR対応

IP5X・VESA規格準拠

## 充実の機能・設置条件

### 4Kメディアプレイヤー内蔵

USBメモリーに記録された動画を「メディアプレイヤー」から再生できます。また本体に32GBのメモリーを搭載し、USBメモリーを使用せず本体だけでの再生も可能です。



### 縦横設置・傾斜設置可能

横置き設置だけでなく、縦置き設置にも対応しています。また前後20°までの傾斜設置に対応し、天吊金具やイーゼル式スタンド等幅広い設置をサポートします。



### マルチスクリーン・デージーチェーン対応

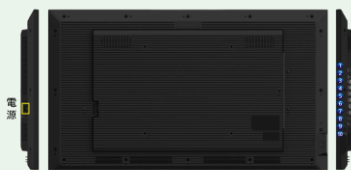
マルチディスプレイを構成する事ができます。HDMI信号を用いて、複数のディスプレイを数珠つなぎに接続するデージーチェーン接続\*に対応しています。

\*デージーチェーン接続の場合9台までの接続を推奨します。但しHDCPコンテンツの場合は8台までです。



### 豊富な入出力端子

HDMI 2系統、DP 1系統の映像入力端子を搭載。またHDMI映像出力端子、RS-232C出力端子を搭載します。さらにUSB端子2系統も搭載しています。



### 大容量キャパシタ搭載

ディスプレイへの電源供給が途絶えても最大7日間程度、時刻情報を保持します。

### フェイルオーバー機能

映像・音声信号がなんらかの不具合発生によって信号が途絶えたとしても、事前に設定した優先順位に従いその他の入力信号に自動で切り替えます。

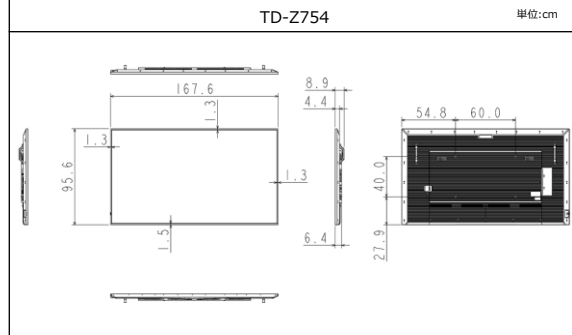
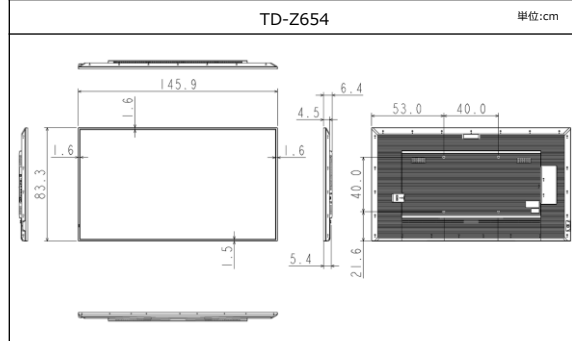
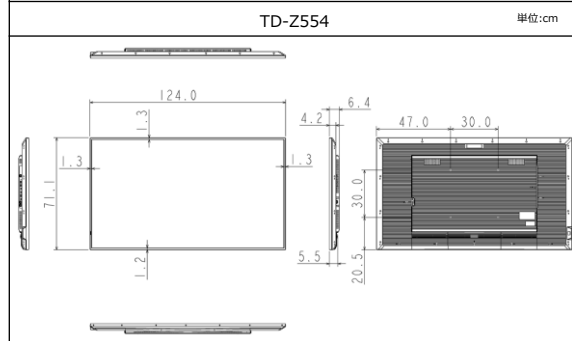
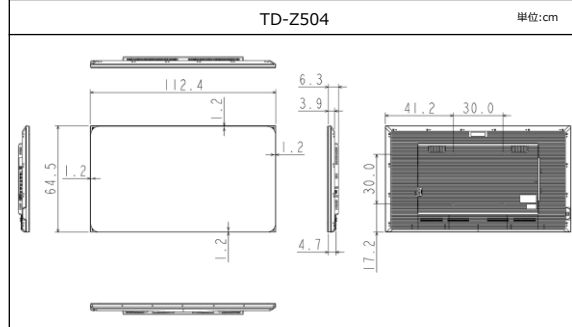
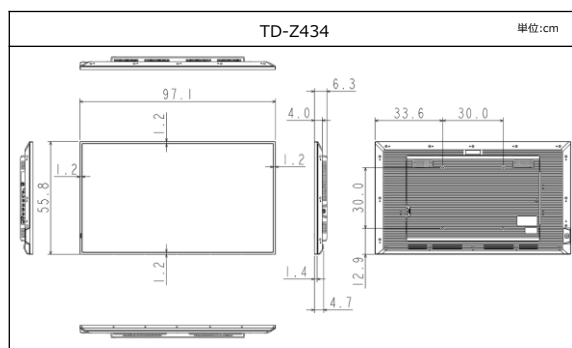
### スケジューラー機能

オン/オフタイマー・起動遅延・スリープモード等様々な機能を搭載しており、用途に合わせてON/OFFできます。

### 遠隔操作可能

RS232-C/LAN接続により、PCからディスプレイを制御でき、遠隔操作が可能です。

|                      | TD-Z434                              | TD-Z504                   | TD-Z554                         | TD-Z654               | TD-Z754               |                            |
|----------------------|--------------------------------------|---------------------------|---------------------------------|-----------------------|-----------------------|----------------------------|
| ディスプレイ               | 画面サイズ                                | 43V型                      | 50V型                            | 55V型                  | 65V型                  | 75V型                       |
|                      | パネル方式                                | ADS方式<br>ノングレア液晶          | In Plane Switching方式<br>ノングレア液晶 | ADS方式<br>ノングレア液晶      |                       |                            |
|                      | 画素数<br>(水平×垂直)                       | 3840×2160[4Kパネル]          |                                 |                       |                       |                            |
|                      | 輝度<br>(通常) *1                        | 500 cd/m <sup>2</sup>     |                                 |                       |                       |                            |
|                      | コントラスト<br>(標準)                       | 1200 : 1                  |                                 |                       |                       |                            |
|                      | ヘイズ値                                 | 25%                       |                                 |                       |                       |                            |
|                      | 視野角<br>(上下 / 左右)                     | 178°/178°                 |                                 |                       |                       |                            |
| 入出力端子                | HDMI<br>入力端子*2                       | 2 / 3840×2160 : 60p       |                                 |                       |                       |                            |
|                      | DP<br>入力端子                           | 1 / 3840×2160 : 60p       |                                 |                       |                       |                            |
|                      | HDMI<br>出力端子                         | 1 / 3840×2160 : 60p       |                                 |                       |                       |                            |
|                      | 音声出力                                 | ○ (ステレオミニジャック (φ 3.5 mm)) |                                 |                       |                       |                            |
|                      | コントロール端子                             | 2 / (RS-232C (RJ45)入力、出力) |                                 |                       |                       |                            |
|                      | LAN端子                                | ○ ( RJ45, 100BASE-TX)     |                                 |                       |                       |                            |
|                      | USB端子                                | 2 (USB3.0 + USB2.0)       |                                 |                       |                       |                            |
|                      | 機能                                   | ブラウザ                      | ○                               |                       |                       |                            |
| メディアプレイヤー機能          | ○ (USB / 内蔵メモリ)                      |                           |                                 |                       |                       |                            |
| フェイルオーバー機能           | ○                                    |                           |                                 |                       |                       |                            |
| ミラーリング機能             | ○ (Miracast / AirPlay*3)             |                           |                                 |                       |                       |                            |
| スケジューリング機能           | ○                                    |                           |                                 |                       |                       |                            |
| ビデオウォール設定<br>(タイリング) | ○ (最大 15×15)                         |                           |                                 |                       |                       |                            |
| デジチェーン               | ○ (最大 9*4)                           |                           |                                 |                       |                       |                            |
| 無線LAN                | ○(2.4GHz/5GHz, IEEE802.11ac/a/b/g/n) |                           |                                 |                       |                       |                            |
| 電源                   | 電源                                   | AC 100V、50/60Hz           |                                 |                       |                       |                            |
|                      | 消費電力<br>(標準)                         | 120W                      | 150W                            | 190W                  | 210W                  | 290W                       |
| 機構                   | 外形寸法<br>(幅×高さ×奥行)                    | 971x558x63mm              | 1125x645x63mm                   | 1240x711x64mm         | 1459x833x64mm         | 1676x956x64mm<br>(取手:89mm) |
|                      | 質量                                   | 8.5kg                     | 11.5kg                          | 14.5kg                | 21.5kg                | 29.5kg                     |
|                      | 金具取り付けピッチ                            | VESA規格準拠<br>300×300mm     | VESA規格準拠<br>300×300mm           | VESA規格準拠<br>300×300mm | VESA規格準拠<br>400×400mm | VESA規格準拠<br>600×400mm      |
|                      | ネジ穴径/深さ                              | M6 / 13.0mm               | M6 / 12.5mm                     | M6 / 12.5mm           | M6 / 12.5mm           | M6 / 13.0mm                |
| 設置条件                 | 設置方向                                 | 横 / 縦*5                   |                                 |                       |                       |                            |
|                      | 設置角度                                 | 前傾20度、後傾20度               |                                 |                       |                       |                            |
|                      | 連続稼働時間                               | 24時間 / 日                  |                                 |                       |                       |                            |
| 使用環境条件               | 防塵仕様                                 | IP5X*6                    |                                 |                       |                       |                            |
| 適合企画等                | 安全                                   | ○ (S-JQAマーク認証)            |                                 |                       |                       |                            |
|                      | エナジースター                              | Energy Star 8.0           |                                 |                       |                       |                            |
| 付属品                  | リモコン                                 | ○(CT-8081)                |                                 |                       |                       |                            |
|                      | 電源コード                                | ○(2ビ>, 2m)                |                                 |                       | ○(3ビ>, 2m)            |                            |
|                      | RS-232C<br>変換ケーブル                    | ○ (1本)                    |                                 |                       |                       |                            |



\*1) 輝度は通常時使用時の値です。入力モードや映像の設定、設置・使用環境により変化します。また経年により劣化します。\*2) HDMI、HDMI High-Definition Multimedia Interfaceという語、HDMIのトレードドレスおよびHDMIのロゴは、HDMI Licensing Administrator, Inc.の商標または登録商標です。\*3) AirPlayは、米国およびその他の国で登録されたApple, Inc.の商標です。\*4) コンテンツがHDCPで保護されている場合は最大8台までです。\*5) 縦置きは、端子側が下側となる向きのみ対応しています。\*6) IP(Ingress Protection)とは、IEC規格で規定されているキャビネットの塵等の固形物に対する保護構造の等級を記号で示したものです。全ての条件下(導電性の粉塵が舞う環境など)の使用において、製品の無破損、無故障を保証するものではありません。

## TVS REGZA株式会社

### ビジネスソリューション部

〒212-0013 神奈川県川崎市幸区堀川町66-2

お問い合わせ・ご購入相談は二次元コードがURLまで  
<https://www.regza.com/b2b/support/contact>



お買い上げは親切とサービスをお届けする当店で

- このカタログの内容については右記の販売店にお問い合わせください。
- 商品の色は、印刷の具合で実物と若干異なる場合があります。
- 商品のデザイン・仕様・補修用性能部品などは改善のため予告なく変更することがあります。